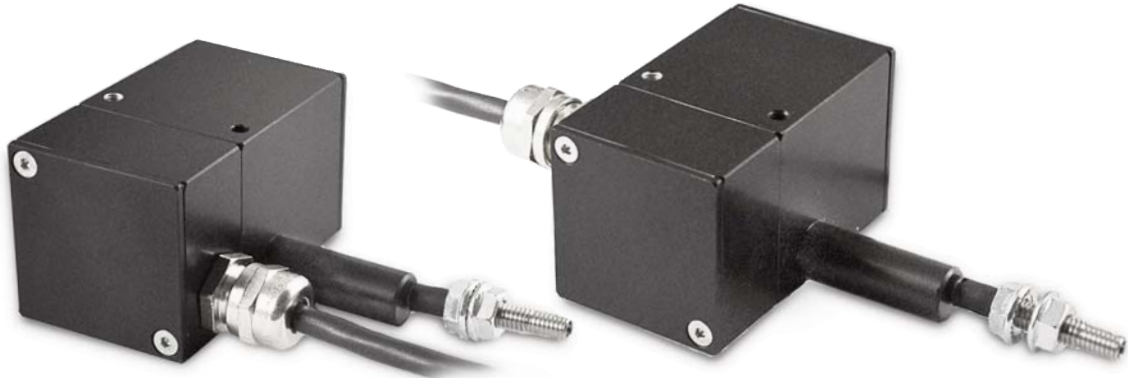


PFA2000



TRASDUTTORE POTENZIOMETRICO LINEARE A FILO WIRE LINEAR POTENTIOMETRIC TRANSDUCER LINEAR POTENTIOMETRISCHER SEILZUGEBER

PFA2000 è un trasduttore di posizione potenziometrico a filo che converte uno spostamento lineare in una variazione di resistenza.

È costituito da un potenziometro rotativo di precisione che viene azionato con l'avvolgimento o lo svolgimento di un filo in acciaio inox, con una corsa utile di 2 metri. Le caratteristiche principali di questo trasduttore sono le dimensioni estremamente compatte in un robusto contenitore di alluminio anodizzato e la facilità di installazione.

Possibilità di scegliere la posizione dell'uscita cavo.

➤ Disponibile versione con uscita analogica 'T': **I = 4-20mA** o **V = 0-10Vdc**

L'abbinamento ad un visualizzatore o a un posizionatore elettronico (ad esempio **V3P, V4P, VE6P, P3X**) fornisce un sistema semplice ed efficace per la misura di spostamenti lineari su gru, saracinesche, corsa di cilindri idraulici o pneumatici, macchine automatiche, macchine per la lavorazione del legno, del marmo, del vetro, ecc.

The PFA2000 is a wire potentiometric position transducers that converts a linear motion into a resistance variation. It contains a precision rotary potentiometer operated by winding or unwinding the stainless steel wire, with a stroke of 2 meters.

The main features of this transducer are the extremely compact anodized aluminum case and the easy installation.

Possibility to choose the position of the cable output.

➤ Available version with analogue output 'T': **I = 4-20mA** or **V = 0-10Vdc**

Connected to a display or an electronic positioner (for example **V3P, V4P, VE6P, P3X**) it provides a simple and effective system to measure linear motions on cranes, rolling shutters, hydraulic and pneumatic piston, automatic wood/ marble/ glassworking machinery, etc.

PFA2000 ist ein potentiometrischer Seilzuggeber die eine Linearbewegung in eine Widerstandsänderung umwandeln. Das Gerät besteht aus einem rotativen Präzisionspotentiometer der, von der Auf- oder Abwicklung eines rostfreien Stahldrahtes, aktiviert wird; mit einem Messweg von 2 Meter.

Die Haupteigenschaften sind, das äußerst kompakte und robusten schwarz-eloxiertes Aluminium Gehäuse und die einfache Montage.

Möglichkeit die Ausgangskabel-Position auszuwählen.

➤ Lieferbar Version mit Analog-Ausgang 'T': **I = 4-20mA** o **V = 0-10Vdc**

In Verbindung mit eine Anzeige oder elektronischen Impulszähler (z.B. die **V3P, V4P, VE6P, P3X**) bietet das Gerät ein einfaches und leistungsfähiges System zur Messung der Linear-, und Winkel-Bewegungen an Werkzeug-, Automatik, Holz-, Marmor-, Glas-Bearbeitungsmaschinen, Zylinder-, hydraulischer, oder pneumatisch- Nutzhub, Falltüren, usw.

ESEMPIO DI ORDINAZIONE - PART NR. CONFIGURATION - BESTELLMUSTER

PFA2000

T-I

A

2 m

OPZIONALE - OPTIONAL - OPZIONAL

USCITA ANALOGICA T - ANALOGUE OUTPUT T - ANALOGAUSGANG T

I = 4-20mA
V = 0-10Vdc

VERSIONE - VERSION - AUSFÜHRUNG

A = uscita cavo - cable output - Kabelausgang
B = uscita cavo - cable output - Kabelausgang

COLLEGAMENTO ELETTRICO - ELECRIC CONNECTION - SPANNUNG

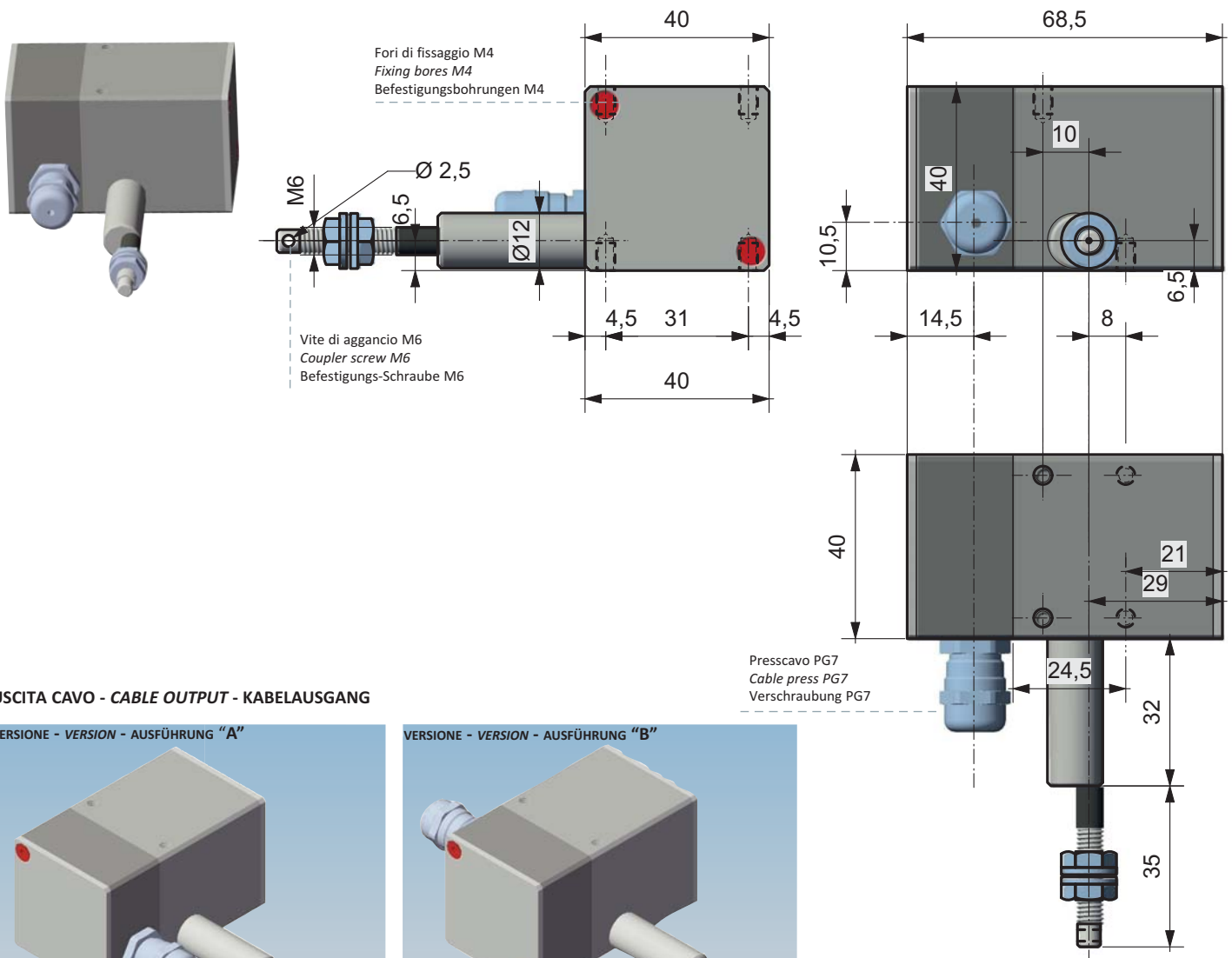
Lunghezza cavo - cable length - Kabellänge (metri - meters - Meter):

2 m (Standard) - 5 m - 10 m

Velocità massima - <i>Maximum speed</i> - Max. Geschwindigkeit	0,3 m/s
Uscita analogica - <i>Analogue output</i> - Analogausgang	I= 4÷20 mA, V= 0÷10 Vdc
Temperatura di lavoro - <i>Working temperature</i> - Temperaturbereich	-10 ÷ 70°C
Umidità relativa - <i>Relative humidity</i> - Relative Feuchtigkeit	10 ÷ 90 %
Grado di protezione - <i>Protection degree</i> - Schutzart	IP54
Peso - <i>Weight</i> - Gewicht	300 gr
Potenza max. potenziometro - <i>Max potentiometer power</i> - Max. potentiometer Leistung	1W
Contenitore - <i>Case</i> - Gehäuse	Alluminio anodizzato nero - <i>Black anodized aluminium</i> - Eloxiertes Aluminium schwarz
Compatibilità elettromagnetica - <i>Electromagnetic compatibility</i> - Elektromagnetische Kompatibilität	2014/30/UE

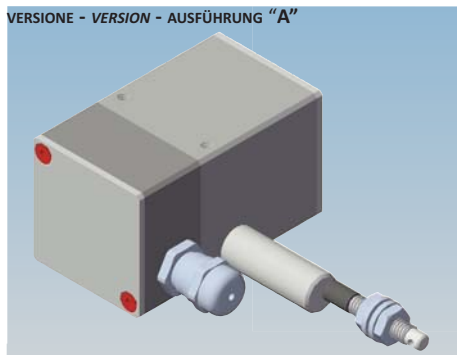
VERSIONE - <i>VERSION</i> - AUSFÜHRUNG	PFA2000
Corsa nominale - <i>Nominal stroke</i> - Messweg	0-2000 mm
Corsa utile - <i>Available stroke</i> - Seillänge	2050 mm
Resistenza - <i>Resistance</i> - Widerstand	10KΩ±10%
Linearità - <i>Linearity</i> - Linearität	± 0,25%

DIMENSIONI D'INGOMBRO - *OVERALL DIMENSIONS* - ABMESSUNGEN



USCITA CAVO - *CABLE OUTPUT* - KABELAUSGANG

VERSIONE - *VERSION* - AUSFÜHRUNG "A"



VERSIONE - *VERSION* - AUSFÜHRUNG "B"

